

Der Rollvorhang

Ein einfaches Prinzip – gut und sicher.

| leichte Montage

| sichere Führung

| sichere Funktion

| komfortable Bedienung
mit Handkurbel oder Motor

| einfache und wartungsfreie
Technik



Konfektion des Stoffes

Wir empfehlen die Beachtung folgender Punkte, um ein sauberes Auf- und Abrollen des Systems zu gewährleisten:

- | Zusammenführung von Stoffbahnen nur vertikal
- | OBEN - 7,5er Keder zweifahrig (10.1107.42) vernähen oder verschweißen
- | UNTEN - 80 mm Hohlraum, Aluprofil zur Beschwerung einschieben, mit Gewichten zusätzlich beschweren
- | Stoffhöhe
um den freien Blick auf die Welle bei abgerolltem Vorhang zu vermeiden, erhöhen Sie die Stoffhöhe um den 1,5-fachen Umfang der Tüchwelle (Anlagenhöhe + 350 mm)
- | Stoffbreite Gesamtanlagenbreite abzüglich 100 mm

Bitte beachten Sie:

Der Rollvorhang ist kein Allwetterschutz und bei einer Windstärke von max. 30 km/h einzufahren (manuell oder windwächtergesteuert in Verantwortung des Kunden).

Das Befestigungsmaterial ist abhängig vom Baugrund zu bestimmen und nicht im Lieferumfang enthalten.



Rollvorhang mit Seitenführung

- | Sicht- und Sonnenschutz
- | Windschutz (bis max. 30 km/h)
- | mit Motor oder Handkurbel
- | einzeln ansteuerbar (auch von innen)
- | in grau oder weiß
- | max. Breite/Höhe 5 m

Der Rollvorhang

Ein einfaches Prinzip – gut und sicher.

Leichte Montage

Der Miederhoff Rollvorhang zeichnet sich durch eine schnelle und einfache Montage aus.

Die Konsolen eignen sich für Wand-, Decken- und Nischenmontage. (Wandmontage siehe Bild 1)

Die exible Gestaltung der Konsole ermöglicht die Montage

| als *Linksroller* (Behang fällt hinter der Welle, Befestigung der Edelstahlseile mittels Spannwinkel)

| oder als *Rechtsroller* (Behang fällt vor der Rolle, Befestigung der Edelstahlseile mittels Spannbock)

Sichere Führung

Die Führung des Fallprols erfolgt durch spezielle Führungszapfen, die von abgespannten Edelstahlseilen geführt werden (Bild 2).

Edelstahlseile werden oben am Montagewinkel und unten wandseitig mittels Spannwinkel (Standard, Bild 3) oder mittels Spannbock bodenseitig befestigt (Bild 4).

Sichere Funktion

Das beschwerte Fallprol gewährleistet ein einwandfreies Abrollen des Behanges (Bild 2).

Komfortable Bedienung

Serienmäßig ausgestattet ist der *Rollvorhang* mit Kurbelgetriebe und abnehmbarer Handkurbel L = 1400 mm.

| optional erhältlich ist die extra lange Handkurbel L = 3000 mm (kann in Verbindung mit Kurbelhaken und Stift auf gewünschte Länge angepasst werden)

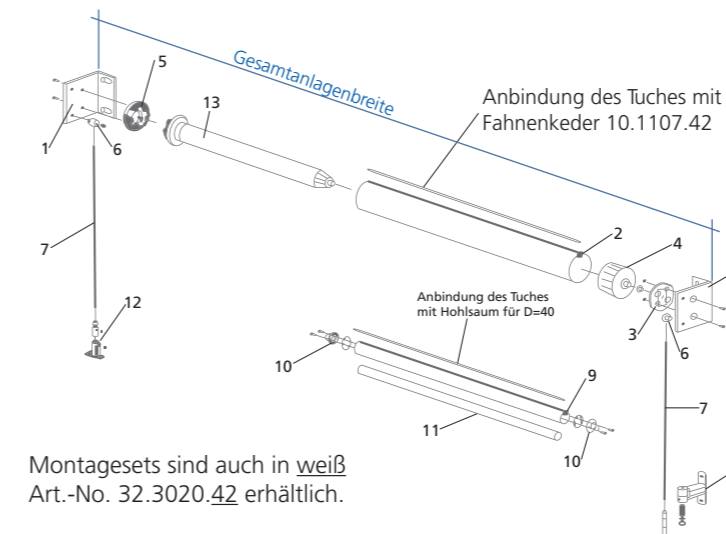
| alternativ mit Funkmotor und Handsender erhältlich

| optional mit Windsensor, der den Rollvorhang bei zu starkem Wind einfährt (einstellbar von 15 bis 35 km/h). Mindestanlagenbreite bei Motor: 800 mm.

Einfache und wartungsfreie Technik

Setinhalt

Pos.	Bezeichnung
1	Konsole grau (2 St.)
2	Tuchwelle Ø 78 x 1,25 mm, Länge max. 5 m, individuell zugeschnitten (Tuchwellenlänge = Gesamtanlagenbreite - 95 mm bei Getriebe / - 80 mm bei Motor)
3	Lager grau, 2 St. Mutter M6, 4 St. Senkschraube M6 x 12
4	Mitnehmer Zapfen 12, für Tuchwelle
5	Kurbelgetriebe grau, inkl. Mitnehmer und Kurbel 1400 mm
6	Seilhalter oben (2 St.), inkl. Senkkopfschraube M8 x 20
7	Edelstahlseil 3 mm (2 St.), L = 6 m
8	Winkel unten, grau (2 St.), für Wandbefestigung, inkl. Feststellschraube
9	Fallprol, Rundrohr Alu natur, Ø 40 mm, Länge max. 5 m, individuell zugeschnitten (Fallprollänge = Gesamtanlagenbreite - 100 mm)
10	Seilführung für Fallprol, grau (2 St.)
11	Beschwerung für Fallprol (2 St.), Ø 26 mm, m = 2 kg
12	Bügel für Bodenbefestigung (2 St.)
13	Motor inkl. Handsender, alternativ zu Pos. 5



Montagesets sind auch in weiß Art.-No. 32.3020.42 erhältlich.

Wir fertigen Ihre Anlage auf Maß!

Für Ihre Bestellung geben Sie einfach die Gesamtanlagenbreite an. Gemessen an den Konsolen-Außenkanten (Pos. 1).

Bestellung komplettes Montageset

No.	Breite	Antrieb	Farbe
32.3020.45	bis 2 m	Handkurbel	grau
32.3030.45	bis 3 m	Handkurbel	grau
32.3040.45	bis 4 m	Handkurbel	grau
32.3050.45	bis 5 m	Handkurbel	grau
32.4020.45	bis 2 m	Motor	grau
32.4030.45	bis 3 m	Motor	grau
32.4040.45	bis 4 m	Motor	grau
32.4050.45	bis 5 m	Motor	grau

Optional erhältliche Produkte

32.0032.42	Windwächter	
32.3000.00	Extra lange Handkurbel	3000 mm
32.9070.00	Präsentationsmuster	

